

*Produced by ADO Holding*



# *Penwood W883*

*Profil poslednje generacije*

*Delivered to you by Soho Wintech RS*



## Savremena rešenja i visok kvalitet u proizvodnji PVC stolarije

Soho Wintech RS vam sa ponosom predstavlja novi proizvod iz naše fabrike Adopen, koja posluje u okviru ADO Holding grupacije.

Nakon velikog uspeha koji je pokazao naš prvobitni profil Penwood W750, ADO Holding nastavlja sa unapređenjem svog proizvoda i predstavlja vam novi **Penwood W 883**, šestokomorni profil bez metalnog ojačanja sa 3 dihtung gume.

Penwood profil, sada već revolucionarni, patentirani proizvod naše fabrike je svojim kvalitetom i karakteristikama je pokazao da je izabrana najbolja ravnoteža u odnosu cene i kvaliteta.

Penwood W883, unapređeni profil koji nadmašio svog prethodnika u stepenu termoizolacije, izgleda i karakteristika.

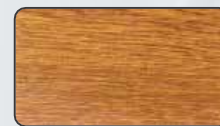
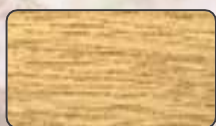
Dokazujemo da je primena novih tehnologija donela bolji kvalitet, ubrzani proces rada, smanjene troškove uz veću energetska efikasnost i postavljanje novih standarda u proizvodnji PVC stolarije. Kao proizvod koji je 100% reciklabilan, pokazatelj je borbe za očuvanje životne sredine, i spada u eco-friendly proizvode.





ZAHVALJUJUĆI PENWOOD PROFILU  
KOJI JE 100% "RECIKLABILAN",  
PENWOOD PROFILI SU PRIJATELJI  
OKOLINE I EKOLOGIJE .

*Paleta boja*



*Smanjili smo troškove vrhunskom, jedinstvenom i patentiranom Adopen tehnologijom.*



## *Uklanjanjem upotrebe metalnog ojačanja, smanjili smo troškove rada u proizvodnji.*



- ✓ Smanjenje prostora za skladištenje

*Lako sečenje, jednostavna ugradnja.*



- ✓ Ovo je kraj dodatnog prostora za metalna ojačanja, kraj rđe i prljavštine.

## *Bez upotrebe metalnog ojačanja oslobodili smo se dodatnih mašina za sečenje.*

- ✓ Smanjenje troškova rada

*Zahvaljujući svojoj praktičnosti, uspeali smo da se oslobodimo dugačkih i iscrpljujućih procesa i stvorili smo efikasniji radni proces.*



- ✓ Ušteda vremena

*Zahvaljujući svojoj praktičnosti i lakoći primene, postiže se smanjenje trošenja vremena za izradu prozora.*

# POSTIGLI SMO IZVANREDNU SNAGU NA SPOJEVIMA

Penwood tehnologija nam omogućava i zavarivanje unutrašnje strane Penwood profila, čime se dolazi do veće izdržljivosti i snage na spojevima.

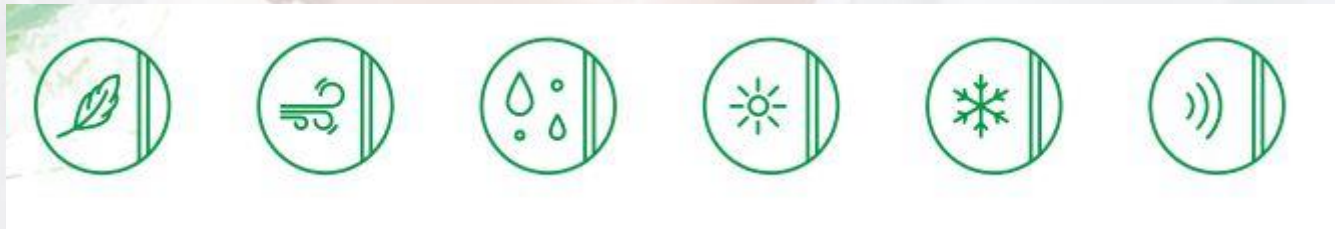
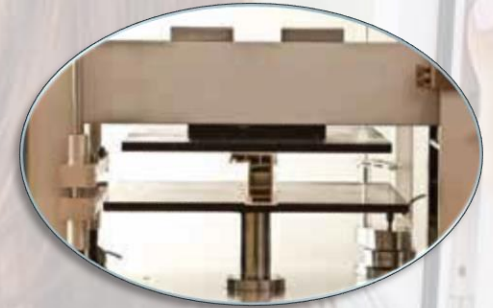
Tako nešto nije moguće izvesti sa standardnim profilima koji koriste metalno ojačanje, jer se ojačanje ne može zavariti na samim spojevima profila.

*Približna snaga opterećenja na spoju, prema testu TS EN 514*

✓ 5,2 kN  
1kN = 100kg



# POSTIGLI SMO IZVANREDAN UČINAK NA TESTOVIMA



- Patentirani proizvod ADOPEN-a, revolucionarni novi Penwood profil je jedinstven proizvod koji uklanja potrebu za dodatnim ojačanjem, istovremeno obezbeđujući odličnu izolaciju u svim klimatskim uslovima, i smanjuje troškove proizvodnje.
- Penwood je zahvaljujući svojim sirovinama 100% reciklabilan, eco friendly proizvod.
- Posедуje superiorna svojstva u pogledu izolacije zahvaljujući prirodnoj strukturi drveta i visoko tehnološkoj proizvodnji.
- Svojim UV i UF vrednostima (toplotna izolacija) prema evropskim standardima, daleko je više praktičan od ostalih proizvoda na tržištu.
- Zahvaljujući visokim vrednostima izolacije, to je ekonomičan proizvod jer svojim svojstvima i karakteristikama sprečava gubitak i razmenu toplote unutar zgrade.
- Svi testovi koji su izvedeni za sve klimatske uslove (jake kiše, sneg, vetar, visoke temperature itd.) su bili uspešni!



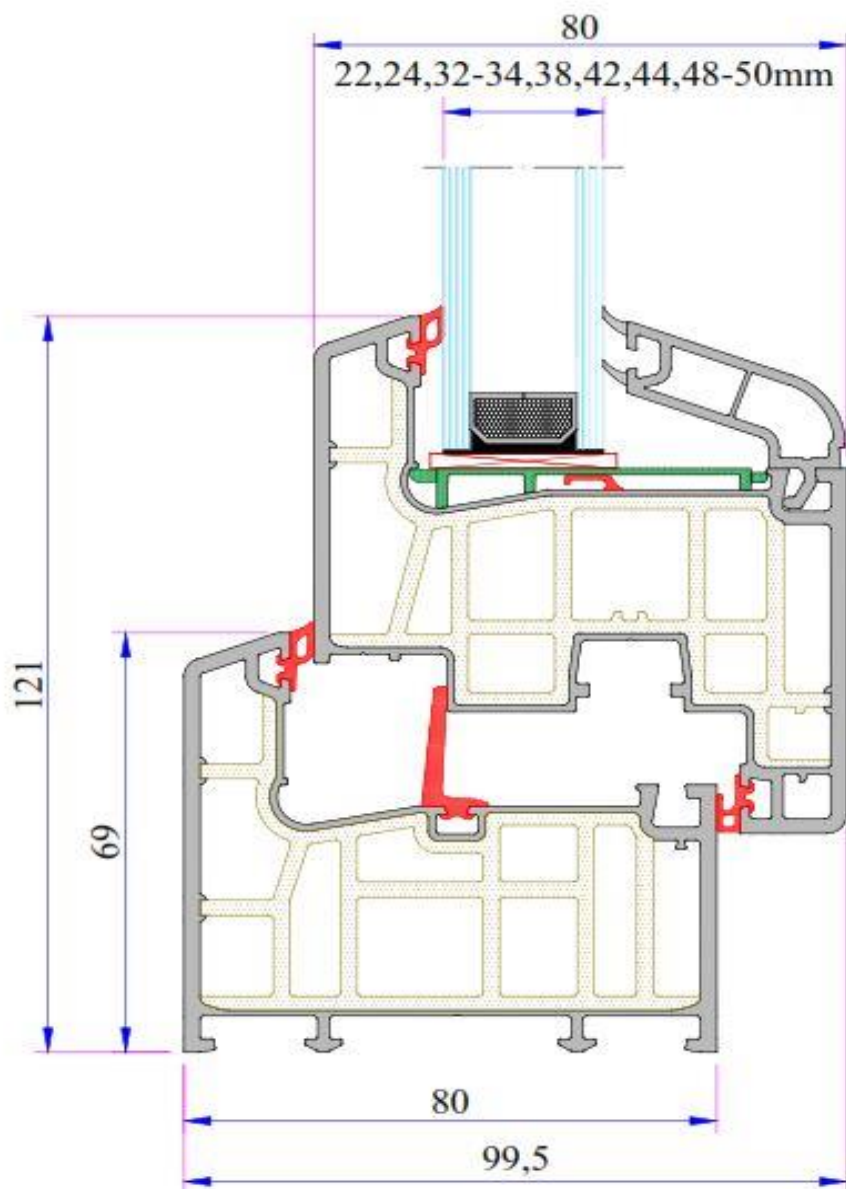


# Tehničke karakteristike PENWOOD 883



- 80mm profilni sistem
- Zahvaljujući ekstrudiranju kompozitnih materijala istovremeno došlo se do jedinstvenog profila koji ne zahteva dodatno ojačanje metalom.
- U poređenju sa profilima koji koriste metalna ojačanja, Penwood profil dodaje 30% više vrednosti sa maksimalnom izolacijom toplote, zvuka i hidroizolacije.
- Posедуje kanal za odvodnju vode, može se odmah bušiti nakon sečenja.
- Široka paleta boja za laminaciju.
- Kvalitet je akreditovan internacionalnim sertifikatima.

# PENWOOD SERIJA 883



## PENWOOD 883 SERIJA

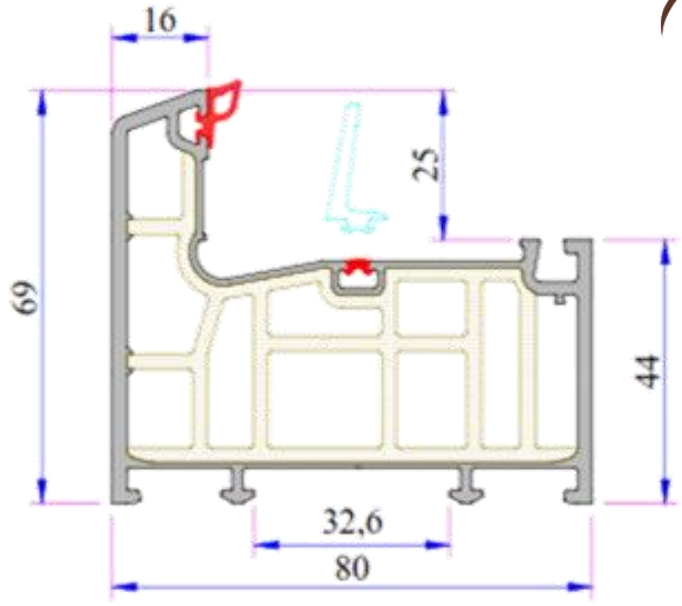
- Širina profila : 80 mm
- Broj komora: 6
- Dihtovanje: Trostruki sistem dihtovanja (Spoljni/ Unutrašnji /Srednji)
- Kvalitet gume i boja: TPE - Siva / Crna
- Širina lajsne (mm) : 22, 24, 32-34, 38, 42, 44, 48-50mm

**Termoizolacija :**

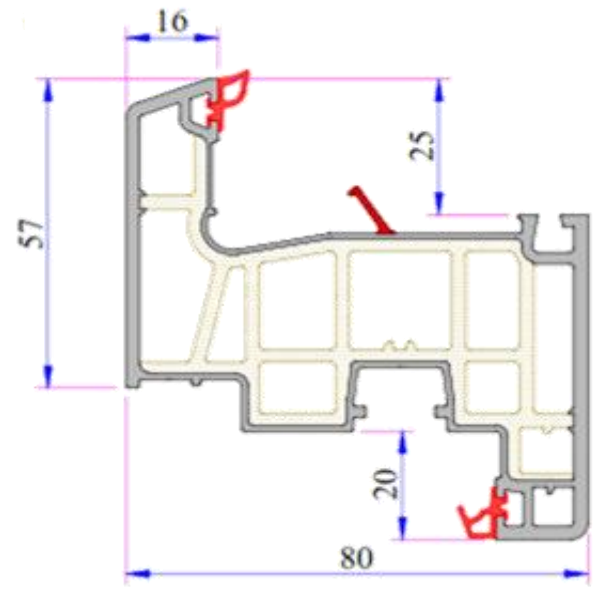
$U_f : 0,90 \text{ W/m}^2\text{k}$   
 $U_w : 0,77 \text{ W/m}^2\text{K}$



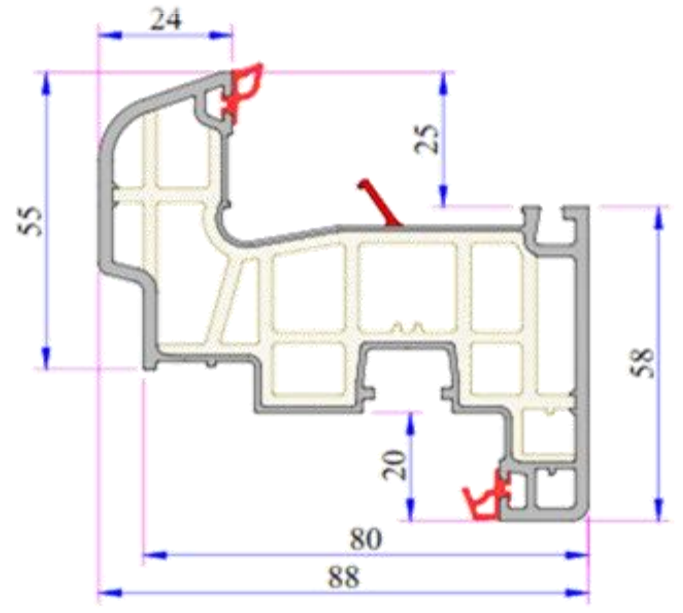
Štok Penwood W883



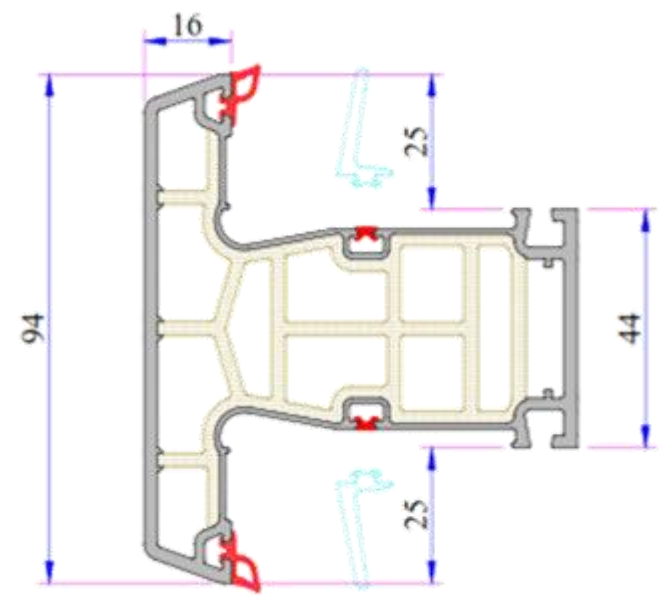
Krilo Penwood W883



Zaobljeno Krilo Penwood W883



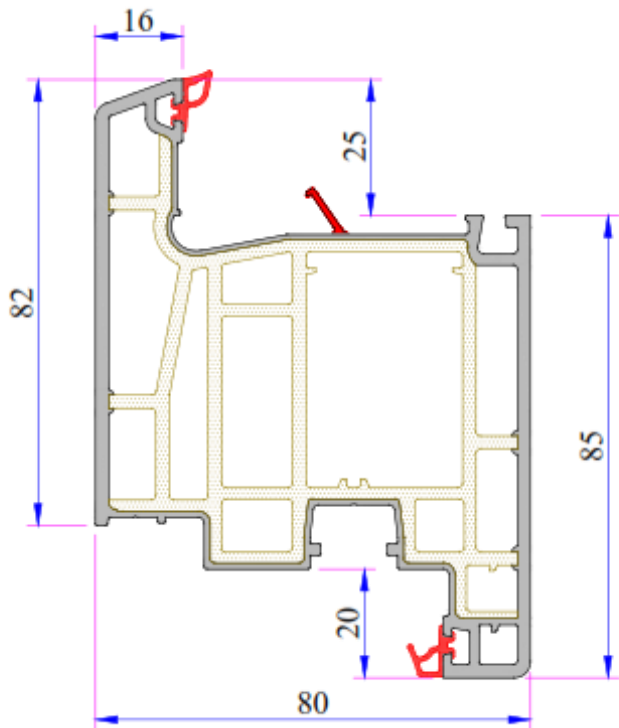
Prečka Penwood W883



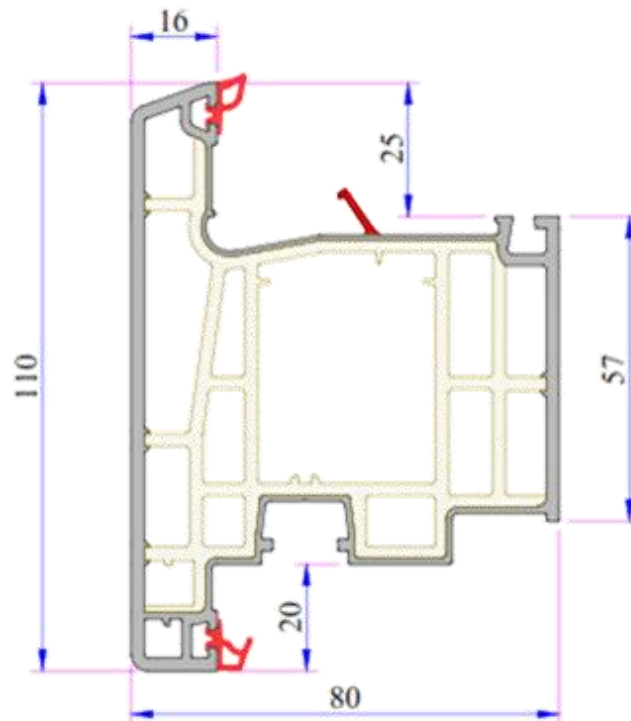
Krilo vrata Penwood W883



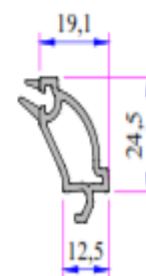
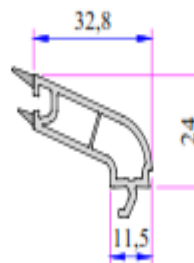
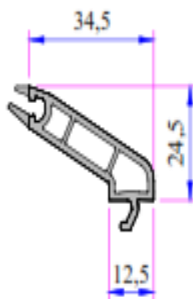
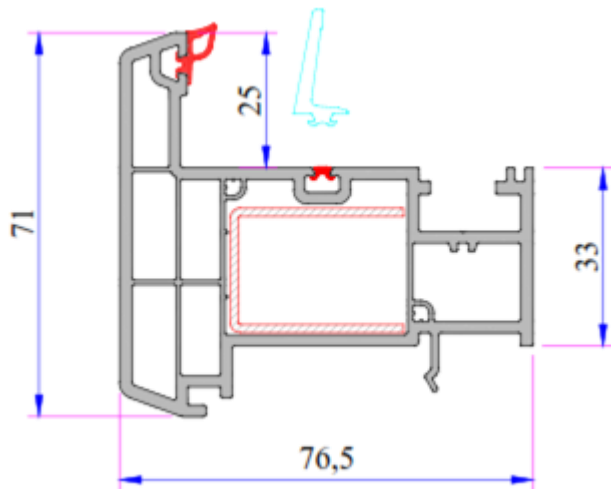
Krilo vrata otvor spolja Penwood W883



Lažna prečka



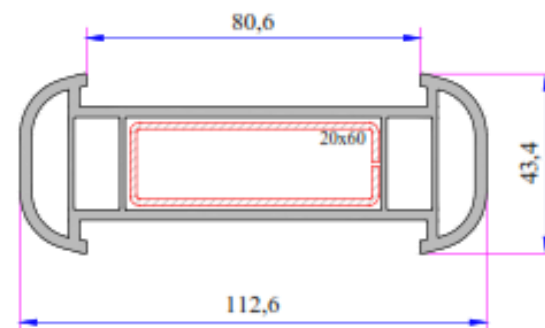
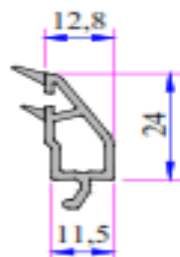
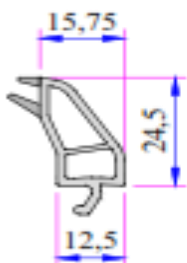
Lajsne 22, 24, 32-34, 38mm



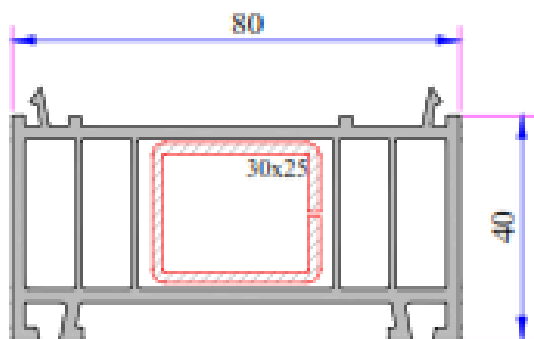
Lajsne 42, 44, 48-50 mm



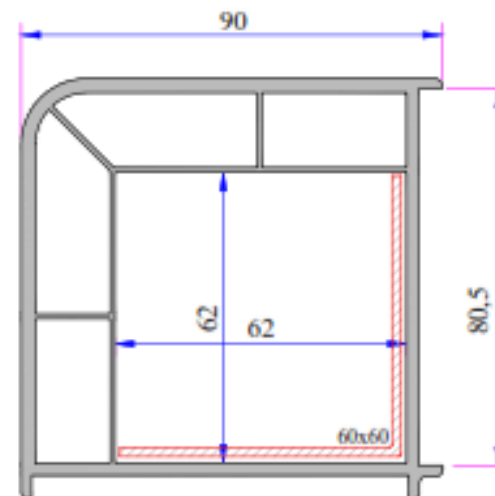
Široki vezni profil



Nastavak za štok



Ugaoni profil 90°





SOHO WINTECH RS DOO

Adresa: Batajnički Drum 263

11080 Zemun, Srbija

Tel: +381 11 4140738

Mail: [srbija@sohowintechpvc.com](mailto:srbija@sohowintechpvc.com)

web: <https://soho-wintech.pim.rs/>